

1. TRABAJOS DE IMPERMEABILIZACION  
2. CLIMATIZACION SALA DE LAS BANDERAS

1. TRABAJOS DE IMPERMEABILIZACION  
4. ESTUDIO ESTRUCTURAL GRUPOS ESCULTORICOS

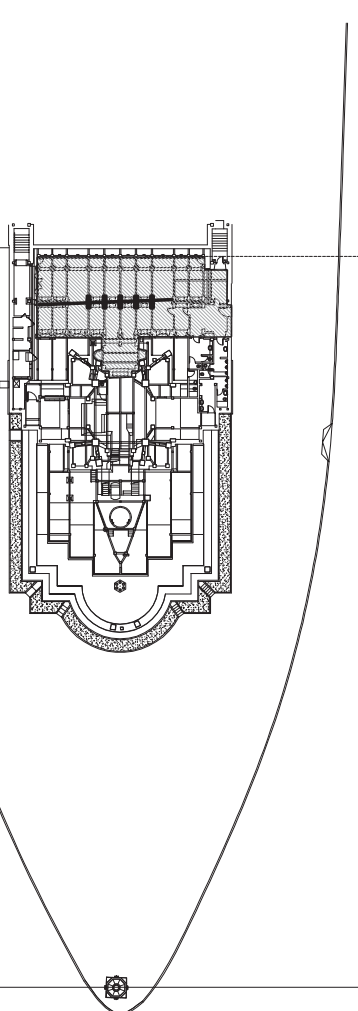
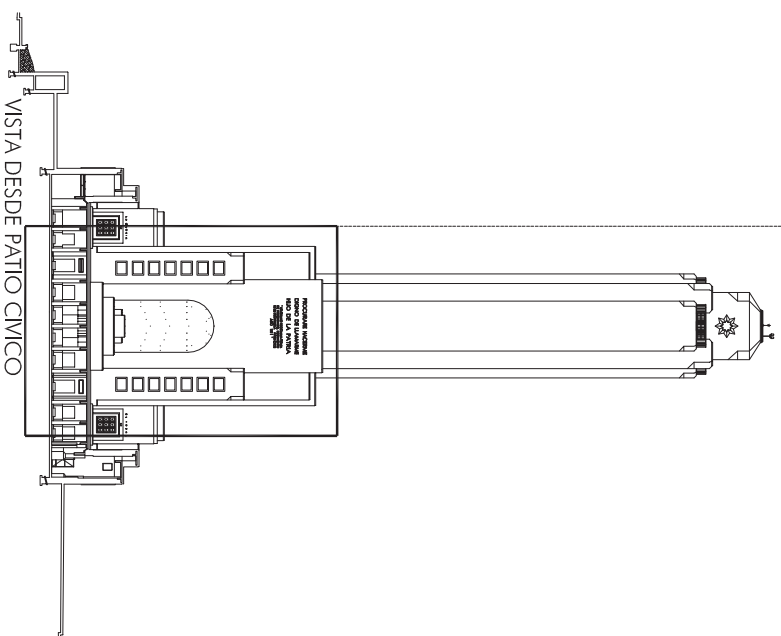
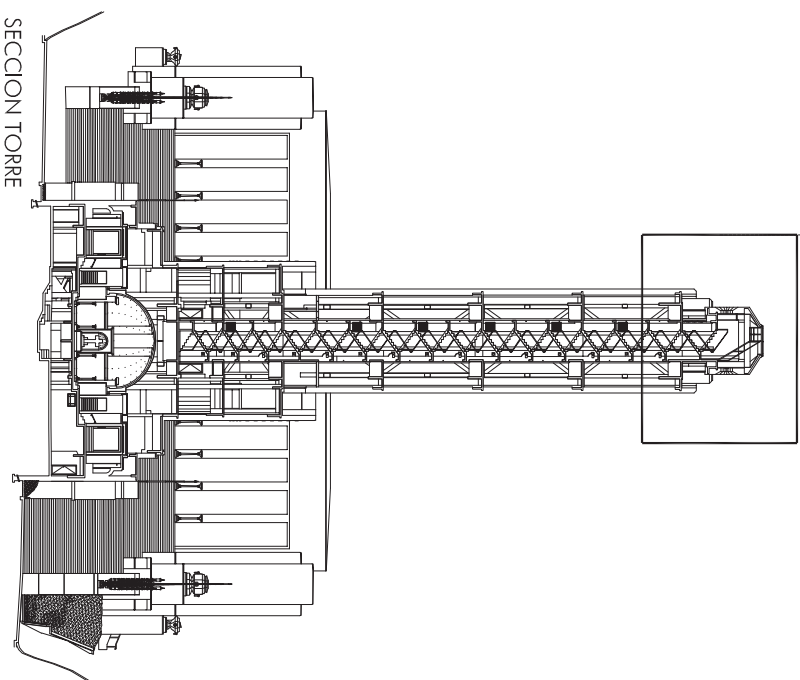
3. ACCESIBILIDAD PATIO CMICO

3. ACCESIBILIDAD PATIO CMICO

5. REEMPLAZO RELAS PROTECCION MIRADOR (4 LADOS)

7. INCORPORACION DE ESCUDOS PROVINCIAS FALTANTES. CANTIDAD: 10

6. SALA DE LAS PROVINCIAS EJECUCION COMPLETA EQUIPAMIENTO Y TECNOLOGIA



**MUNICIPALIDAD DE ROSARIO**

SECRETARIA DE PLANEAMIENTO  
DIRECCION GRAL. DISEÑO DE LA VIA PUBLICA Y DEL EQUIPAMIENTO COMUNITARIO  
DPTO. DE DISEÑO DEL EQUIPAMIENTO COMUNITARIO  
proyarc@rosario.gov.ar

OBRA: **MONUMENTO NACIONAL A LA BANDERA**

PLANO: **GENERAL INTERVENCIONES**

RELEVAMIENTO: PROYECTO: DIBUJO:

FECHA: FEB 2015

REVISION: **00**

**A00**

ESCALAS:

